

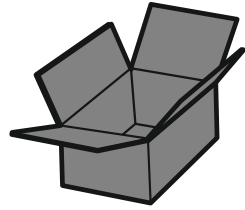
Brandt

PL INSTRUKCJA MONTAŻU I OBSŁUGI

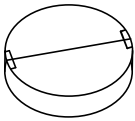
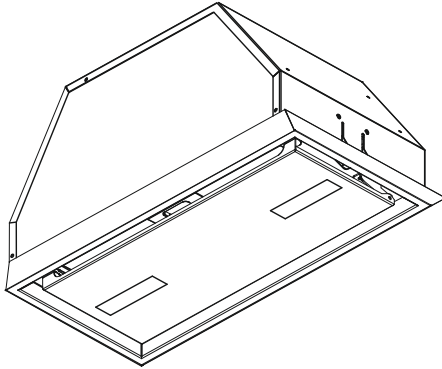
Okap kuchenny

BHG2552B

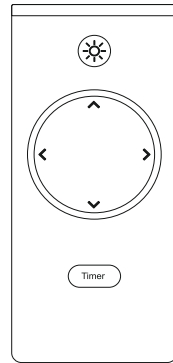




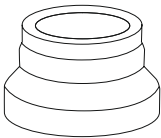
A



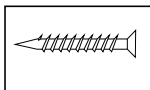
B



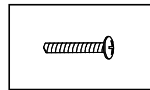
C



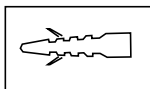
D



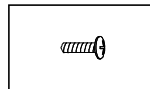
x4 (4,5 x 50)



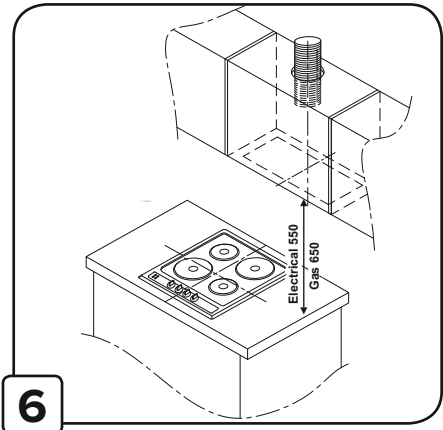
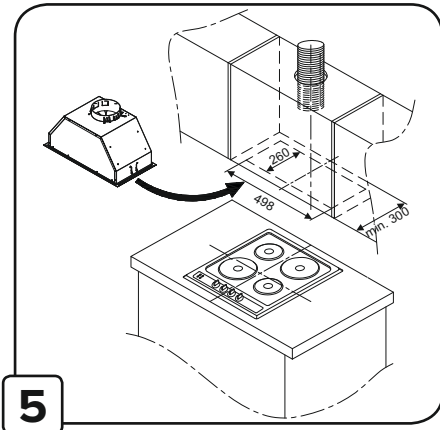
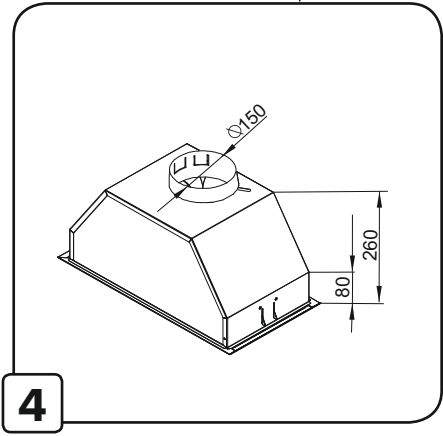
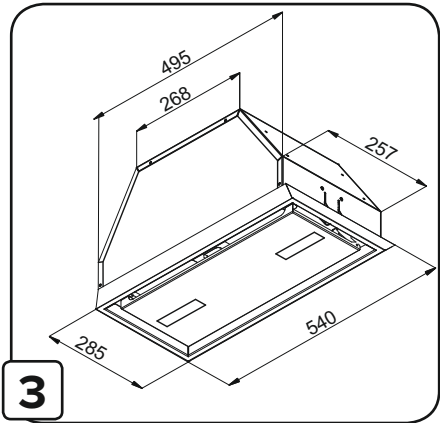
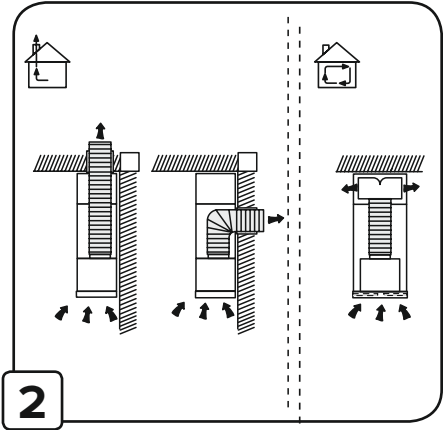
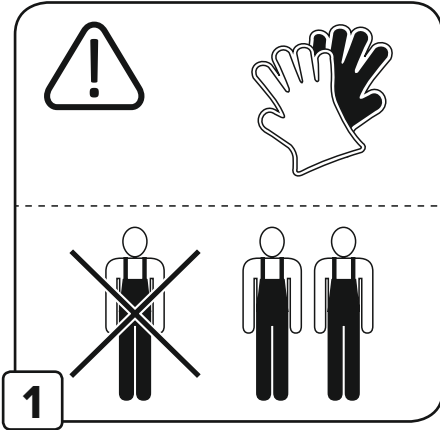
x3 (M4/16)

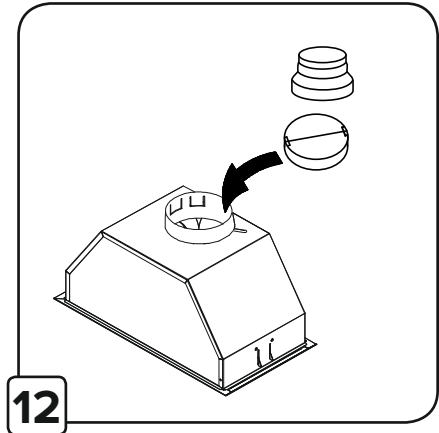
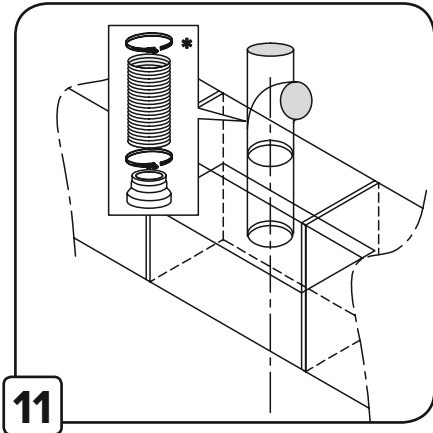
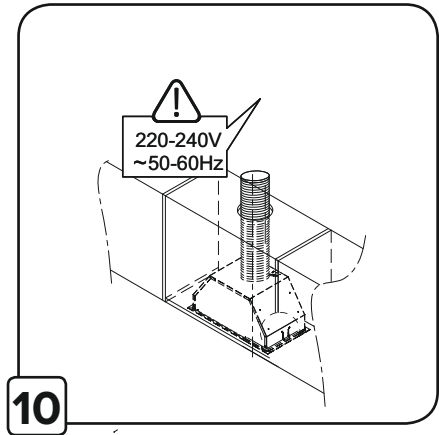
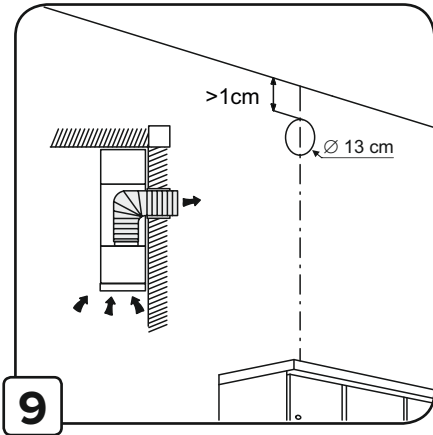
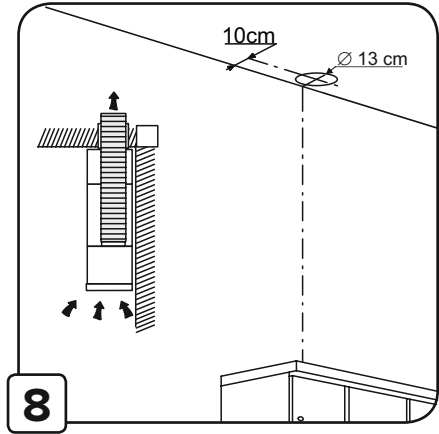
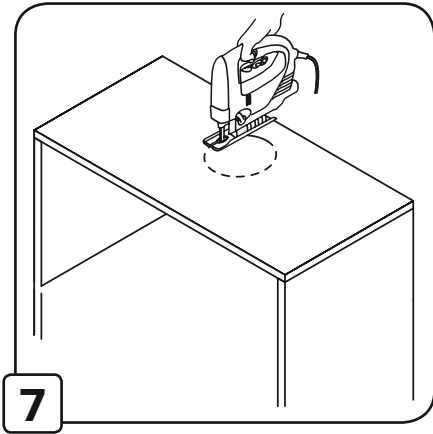


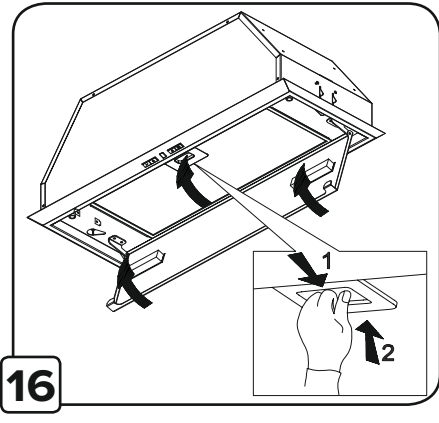
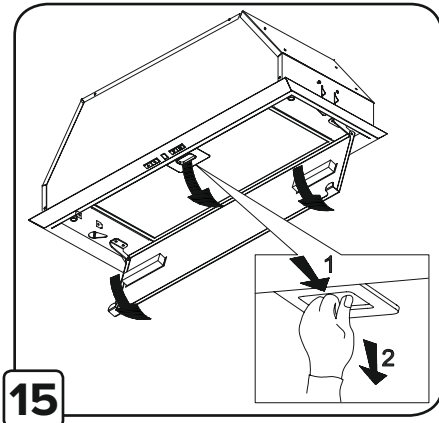
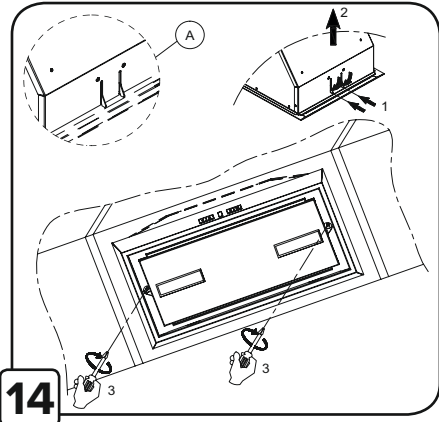
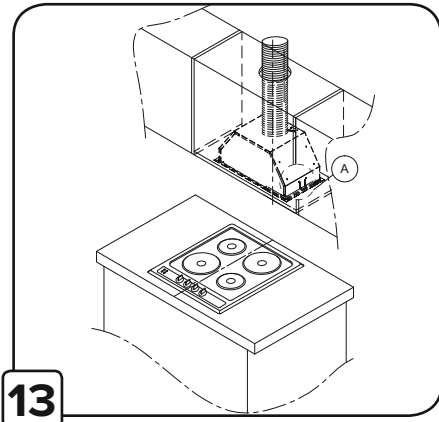
x4 (Ø8)

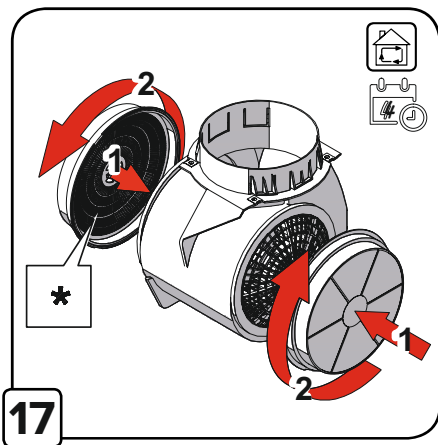
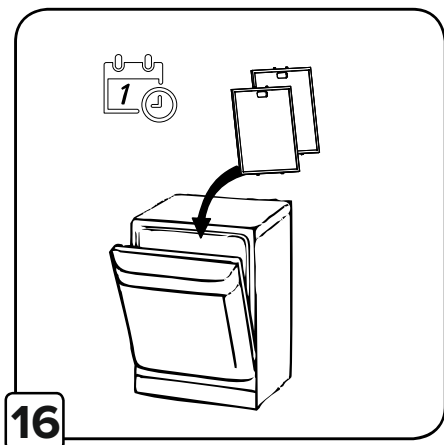


x4 (3,9 x 9,5)









* Accessories available as an option

Szanowni Państwo!

Staliście się Państwo użytkownikami okapu **BRANDT**.

Okap ten został zaprojektowany specjalnie z myślą o spełnieniu Państwa oczekiwań i z pewnością będzie stanowić integralną część nowoczesnie wyposażonego gospodarstwa domowego.

Zastosowane w nim rozwiązania konstrukcyjne zapewniają mu wysoką funkcjonalność i estetykę.

W gamie produktów **BRANDT** znajdą Państwo również piekarniki, mikrofalówki, płyty kuchenne, zmywarki, lodówki do zabudowy, doskonale komponujące się z Państwa nowym okapem **BRANDT**.

Brandt

Przed przystąpieniem do montażu i użytkowania okapu prosimy o dokładne zapoznanie się z treścią niniejszej instrukcji. Dzięki temu unikną Państwo błędnej obsługi i przez wiele lat będą mogli się cieszyć z bezawaryjnej eksploatacji tego urządzenia.

Zapraszamy także do odwiedzenia naszej strony internetowej:

www.brandt.com



Spis treści

PL - Bezpieczeństwo i ważne środki ostrożności	23
Instrukcja montażu	27
Obsługa	27
Instalacja okapu	27
Podłączenie elektryczne.....	28
Montaż.....	29
Funkcjonowanie okapu	30
Konserwacja	31
Czyszczenie okapu.....	31
Filtr przeciw tłuszczowy.....	31
Filtr węglowy (tylko wersja z filtrem).....	31
Wymiana oświetlenia.....	32
Identyfikacja i rozwiązywanie problemów	32
Serwis posprzedażowy	32

Przy przeprowadzaniu instalacji urządzenia należy postępować według wskazówek podanych w niniejszej instrukcji. Producent nie ponosi odpowiedzialności za uszkodzenia wynikłe na skutek instalacji niezgodnej z zawartymi w niej informacjami. Okap został zaprojektowany wyłącznie do użytku domowego.

Wygląd okapu może różnić się od tego przedstawionego na rysunkach w niniejszej instrukcji. Instrukcje dotyczące użytkowania, konserwacji i instalacji pozostają jednak takie same.

- ! Należy zachować instrukcję obsługi, aby móc z niej skorzystać w każdej chwili. W przypadku sprzedaży urządzenia lub przeprowadzki, należy upewnić się, że dołączono do niego instrukcję obsługi.
- ! Należy uważnie przeczytać tę instrukcję: zawiera ona ważne informacje dotyczące instalacji, użytkowania i bezpieczeństwa.
- ! Nie wolno przeprowadzać modyfikacji elektrycznych lub mechanicznych produktu lub przewodów odprowadzających.

Uwaga: elementy oznaczone symbolem „(*)” to akcesoria opcjonalne dostarczane tylko z niektórymi modelami lub elementy do nabycia, które nie są dostarczane.



OSTRZEŻENIA!

- ! Nie wolno podłączać urządzenia do sieci zasilającej, dopóki instalacja nie zostanie całkowicie zakończona.
- ! Przed przystąpieniem do jakiegokolwiek czynności czyszczenia lub konserwacji należy odłączyć okap od sieci zasilającej, wyjmując wtyczkę lub odłączając sieciowe zasilanie elektryczne.
- ! Do wszystkich czynności związanych z instalacją i konserwacją należy zawsze zakładać rękawice ochronne.

-
- ! Urządzenie nie jest przeznaczone do użytku przez dzieci lub osoby o ograniczonej sprawności fizycznej, sensorycznej lub umysłowej, a także osoby nieposiadające doświadczenia lub wiedzy, chyba że znajdują się one pod nadzorem lub zostały przeszkolone w zakresie obsługi urządzenia przez osobę odpowiedzialną dla ich bezpieczeństwa.
 - ! To urządzenie jest przeznaczone do obsługi przez osoby dorosłe; dzieci powinny być nadzorowane, aby nie bawiły się urządzeniem.
 - ! Urządzenie jest przeznaczone do obsługi przez osoby dorosłe. Dzieciom nie należy zezwalać na manipulowanie przy elementach sterujących ani zabawę urządzeniem.
 - ! Nigdy nie używaj okapu bez prawidłowo zamontowanych filtrów.
 - ! Okap NIGDY nie może być używany jako powierzchnia podparcia, chyba że jest to wyraźnie wskazane.
 - ! Pomieszczenia, w których zainstalowane jest urządzenie, muszą być odpowiednio wentylowane, jeżeli okap kuchenny jest używany razem z innymi urządzeniami spalającymi gaz lub inne paliwa.
 - ! Pomieszczenie, w którym okap jest używany łącznie z innymi urządzeniami spalającymi gaz lub inne paliwo powinno posiadać odpowiednią wentylację.
 - ! Zasysane powietrze nie powinno być odprowadzane do kanału wykorzystywanego do odprowadzania spalin wytwarzanych przez urządzenia gazowe lub na inne paliwo.
 - ! Surowo zabrania się przygotowywania pod okapem potraw z użyciem otwartego ognia (flambranie).
 - ! Używanie otwartego płomienia jest szkodliwe dla filtrów i może powodować zagrożenie pożarowe; a zatem nie wolno tego robić pod żadnym pozorem.
-

-
- ! Smażenie musi odbywać się zawsze z zachowaniem ostrożności, aby nie dopuścić do przegrzania i zapalenia się oleju.
 - ! Podczas pracy z urządzeniem kuchennym dostępne części okapu mogą się nagrzewać.
 - ! W zakresie koniecznych do zastosowania środków technicznych i bezpieczeństwa dotyczących odprowadzania spalin należy ściśle przestrzegać przepisów wydanych przez kompetentne władze lokalne.
 - ! Okap musi być regularnie czyszczony zarówno wewnątrz, jak i na zewnątrz (PRZYNAJMNIEJ RAZ W MIESIĄCU).
 - ! Czynności te należy wykonywać zgodnie z podanymi tu instrukcjami konserwacji). Nieprzestrzeganie instrukcji dotyczących czyszczenia okapu i filtrów, zawartych w niniejszych wytycznych użytkownika, może spowodować ryzyko pożaru.
 - ! Nie wolno używać ani pozostawiać okapu bez prawidłowo zamontowanego oświetlenia ze względu na możliwe ryzyko porażenia prądem.
 - ! Producent nie ponosi żadnej odpowiedzialności za ewentualne szkody lub pożary spowodowane przez urządzenie, a wynikające z nieprzestrzegania zaleceń podanych w niniejszej instrukcji.
 - ! Urządzenie może być używane przez dzieci w wieku poniżej 8 lat oraz osoby o ograniczonej sprawności fizycznej, sensorycznej lub umysłowej, a także osoby bez doświadczenia lub wiedzy, pod warunkiem że będą one pod odpowiednią opieką lub otrzymają instrukcje dotyczące sposobu bezpiecznego korzystania z urządzenia oraz że wszelkie potencjalne zagrożenia zostaną uwzględnione.
 - ! Dzieciom nie wolno bawić się tym urządzeniem. Urządzenie nie może być czyszczone i konserwowane przez dzieci bez nadzoru.

-
- ! To urządzenie jest oznaczone zgodnie z europejską dyrektywą 2002/96/WE w sprawie zużytego sprzętu elektrycznego i elektronicznego (ang.: WEEE). Zapewniając prawidłową utylizację tego produktu, pomożesz zapobiec potencjalnym negatywnym skutkom dla środowiska i zdrowia ludzi, które mogłyby być spowodowane niewłaściwym postępowaniem z odpadami tego produktu.
- ! Ostrzeżenie: Nieprzestrzeganie instrukcji dotyczących instalacji śrub lub elementów złącznych może spowodować zagrożenie elektryczne



Symbol na urządzeniu lub opakowaniu oznacza, że tego produktu nie można traktować, jak innych odpadów komunalnych. Należy oddać go do właściwego punktu zbiórki i recyklingu sprzętów elektrycznych i elektronicznych. Właściwa utylizacja i złomowanie pomagają w eliminacji niekorzystnego wpływu złomowanych urządzeń na środowisko oraz zdrowie. Aby uzyskać szczegółowe dane dotyczące możliwości recyklingu niniejszego urządzenia, należy skontaktować się z lokalnym Urzędem Miasta, służbami oczyszczania miasta lub sklepem, w którym produkt został zakupiony.

Obsługa

Urządzenie można używać jako wyciąg (odprowadzanie oparów na zewnątrz), bądź jako pochłaniacz (opary są filtrowane i odprowadzane z powrotem do pomieszczenia). Modele okapów, które nie posiadają wentylatora wyciągowego, funkcjonują wyłącznie jako wyciąg i muszą być połączone z urządzeniem wyciągowym (nie zawartym w wyposażeniu). Wskazówki dotyczące podłączenia są dostarczane razem z zewnętrznym urządzeniem wyciągowym.



Okap pracujący jako wyciąg

W tym przypadku opary są odprowadzane na zewnątrz budynku za pomocą specjalnej rury połączonej z kołnierzem łączeniowym znajdującym się na szczycie okapu.

Uwaga! Rura odprowadzająca nie jest dostarczana w komplecie i należy ją dokupić osobno.

Średnica rury odprowadzającej musi być równa średnicy kołnierza łączeniowego.

W części poziomej, rura musi być lekko nachylona (ok. 10°) i skierowana ku górze, aby powietrze mogło swobodnie wydostawać się z pomieszczenia na zewnątrz.

Uwaga! Jeśli okap jest wyposażony w filtry węglowe, należy je usunąć.

Podłączyć okap do przewodu wentylacyjnego rurą odprowadzającą o średnicy odpowiadającej rozmiarowi wylotu z okapu (kołnierz łączeniowy).

Zastosowanie rur i otworów odprowadzenia o mniejszym przekroju spowoduje zmniejszenie wydajności okapu i drastyczny wzrost hałasu. Producent zatem nie

ponosi żadnej odpowiedzialności w tym zakresie.

! Używać jak najkrótszego przewodu.

! Używać przewodu o jak najmniejszej liczbie zagięć (maksymalny kąt zagięcia: 90°).

! Unikać radykalnych zmian przekroju przewodu.

! Używać przewodu o jak najgładszej powierzchni wewnętrznej.

! Materiał przewodu musi być zgodny z obowiązującymi normami.



Okap pracujący jako pochłaniacz

Wymaga filtra węglowego, który można nabyć u sprzedawcy.

Zasysane powietrze jest oczyszczane z tłuszczu i zapachów zanim zostanie zwrócone do pomieszczenia przez kratki w górnej osłonie komina.



Ostrzeżenia

Minimalna odległość między powierzchnią podparcia sprzętu kuchennego na płycie grzewczej a najniższą częścią okapu musi wynosić przynajmniej 55cm w przypadku kucharek elektrycznych i 65 cm w przypadku kucharek gazowych lub mieszanych. Jeżeli instrukcja montażu płyty gazowej określa większą odległość, musi ona być przestrzegana.



Podłączenie elektryczne

Zasilanie sieciowe musi odpowiadać wartości znamionowej podanej na tabliczce umieszczonej wewnątrz okapu. Jeżeli okap jest wyposażony we wtyczkę, po zainstalowaniu należy podłączyć ją do gniazdka zgodnego z obowiązującymi przepisami i umieszczonego w dostępnym miejscu. Jeżeli nie jest wyposażony we wtyczkę (bezpośrednie podłączenie do sieci) lub jeżeli wtyczka nie znajduje się w dostępnym miejscu, po zainstalowaniu należy zastosować zgodny z normami wyłącznik dwubiegunowy, który zapewnia całkowite odłączenie od sieci w warunkach w warunkach nadprądowych kategorii III, zgodnie z zasadami instalacji.

Ostrzeżenie! Przed ponownym podłączeniem obwodu okapu do sieci zasilającej i sprawdzeniem wydajności działania należy zawsze sprawdzić, czy przewód zasilający jest prawidłowo zmontowany.

Okap jest wyposażony w specjalny przewód zasilający; w przypadku uszkodzenia przewodu zasilającego musi on zostać wymieniony przez producenta, jego przedstawiciela serwisowego lub osoby o podobnych kwalifikacjach, aby uniknąć zagrożenia.

Montaż okapu

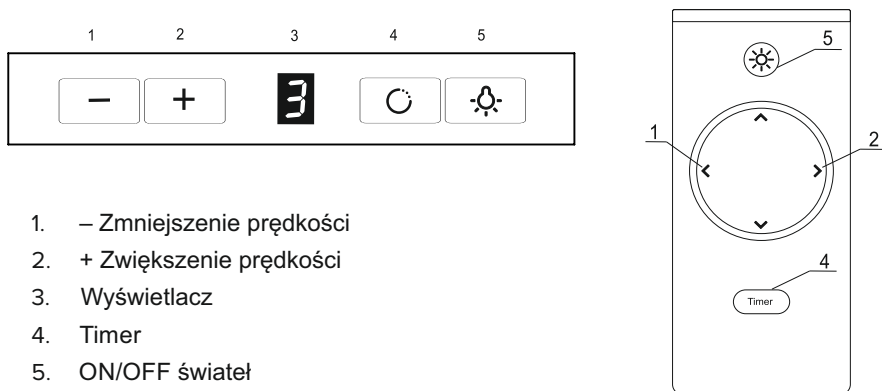
Okap jest zaopatrzony w kołki mocujące odpowiednie do większości ścian. Konieczne jest jednak zasięgnięcie porady wykwalifikowanego technika, aby upewnić się w kwestii odpowiedniego doboru materiałów w zależności od typu ściany, które muszą być odpowiednio mocne, aby utrzymać ciężar okapu.

Uwaga: Dotyczy tylko okapów montowanych do sufitu

Okap nie jest zaopatrzony w kołki mocujące do sufitów. Konieczne jest zasięgnięcie porady wykwalifikowanego technika, aby upewnić się w kwestii odpowiedniego doboru materiałów w zależności od typu ściany, które muszą być odpowiednio mocne, aby utrzymać ciężar okapu.

Funkcjonowanie okapu

W przypadku, gdy powietrze w pomieszczeniu kuchennym jest szczególnie zanieczyszczone, należy używać okapu ustawionego na najwyższą prędkość. Zaleca się uruchomienie okapu 5 minut przed przystąpieniem do gotowania jakichkolwiek potraw i pozostawienie go włączonym jeszcze przez ok. 15 minut po zakończeniu gotowania.



1. – Zmniejszenie prędkości
2. + Zwiększenie prędkości
3. Wyświetlacz
4. Timer
5. ON/OFF światła

Funkcja ściemniania diod LED

Po naciśnięciu przycisku oświetlenia na panelu sterowania (5) przez około 3 sekundy, dioda LED zaczyna się ściemniać. Światło ledowe można regulować na 3 poziomach przyciemnienia.

Timer

Timer umożliwia wyłączenie okapu po określonym czasie. Służy do odfiltrowania oparów z powietrza po zakończeniu gotowania. Maksymalny czas opóźnienia wyłączenia wynosi 90 minut. Dotknij przycisku „4”, aby w dowolnym momencie aktywować Timer. Na wyświetlaczu będzie mrugać cyfra „0”. Następnie użyj „1” i „2”, aby wybrać opóźnienie w zakresie 1-9 (pomnóż liczbę przez dziesięć, aby uzyskać opóźnienie w minutach, 1-10 minut, 2-20 minut... 5-50 minut. Ponownie dotknij „4”, aby aktywować funkcję. Po ustawieniu wyłącznika czasowego, na wyświetlaczu zacznie migać kropka obok cyfry. Dotknij „4”, aby anulować Timer. Dotknij „1”, aby skrócić czas opóźnienia do zera. Dotknij „4”, aby potwierdzić, że Timer został anu-

lowany. Anulowanie Timera nie powoduje wyłączenia oświetlenia.

Uwaga: Programowanie Timera powinno być zakończone w ciągu 20 sekund; w przeciwnym razie nie zostanie podjęta żadna akcja, a okap wznowi pracę w trybie

Konserwacja

Uwaga! Przed wykonaniem jakiegokolwiek czynności czyszczenia lub konserwacji należy odłączyć okap od zasilania, wyjmując wtyczkę z gniazdka lub wyłączając główne zasilanie.

Czyszczenie okapu

Okap kuchenny powinien być czyszczony regularnie (przynajmniej z taką samą częstotliwością, z jaką przeprowadza się konserwację filtrów tłuszczowych) zarówno wewnątrz, jak i na zewnątrz. Czyścić za pomocą ściereczki zwilżonej łagodnymi środkami. Nie wolno używać środków ściernych. **NIE WOLNO STOSOWAĆ ALKOHOLU!**

UWAGA!: Nieprzestrzeganie podstawowych zaleceń dotyczących czyszczenia okapu kuchennego oraz wymiany filtrów może prowadzić do zagrożenia pożarem. Dlatego zalecamy przestrzeganie niniejszej instrukcji. Producent nie ponosi żadnej odpowiedzialności za jakiegokolwiek uszkodzenia silnika lub szkody pożarowe związane z niewłaściwą konserwacją lub nieprzestrzeganiem powyższych zaleceń dotyczących bezpieczeństwa.

Filtr przeciwłuszczowy

Wychwytuje cząsteczki tłuszczu pochodzące z gotowania. Należy go czyścić co najmniej raz w miesiącu przy użyciu nieagresywnych detergentów, ręcznie lub w zmywarce w niskiej temperaturze i krótkim cyklu mycia. Podczas mycia w zmywarce metalowy filtr tłuszczowy może się odbarwić, ale nie zmieniają się jego charakterystyczne cechy filtrujące. Aby wyjąć filtr tłuszczowy, należy pociągnąć za klamkę sprężynową.

Filtr węglowy (tylko wersja z filtrem)

Pochłania on nieprzyjemne zapachy powstałe podczas gotowania. Nasycenie filtra węglowego następuje po mniej lub bardziej długotrwałym użytkowaniu, w zależności od rodzaju gotowania i regularności czyszczenia filtra tłuszczu. W każdym przypadku należy wymieniać wkład co najmniej raz na cztery miesiące.

Filtr węglowy nie może być myty ani regenerowany.

WYMIANA OŚWIETLENIA

Okap jest wyposażony w system oświetlenia oparty na technologii LED. Diody LED gwarantują optymalne oświetlenie o czasie działania do 10 razy dłuższym niż w przypadku tradycyjnych lamp i pozwalają na zaoszczędzenie 90% energii elektrycznej. W celu wymiany należy skontaktować się z serwisem technicznym.

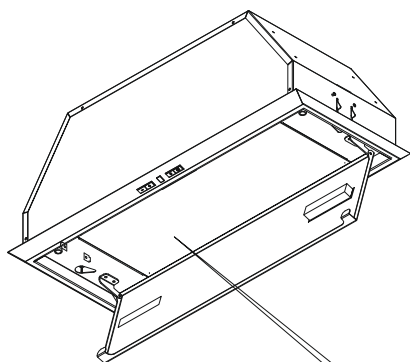
Wykrywanie i rozwiązywanie problemów


USTERKA	ROZWIĄZANIA
Okap nie działa...	Upewnij się, że: <ul style="list-style-type: none"> • Zasilanie nie jest odcięte. • Prędkość została wybrana.
Okap nie działa wydajnie...	Upewnij się, że: <ul style="list-style-type: none"> • Wybrana prędkość silnika jest wystarczająca dla ilości oparów. • Kuchnia jest dostatecznie wywietrzona by zapewnić pobór powietrza • Obieg powietrza w instalacji rurowej wiąże się z brakiem wydajności okapu kuchennego. Należy skontaktować się z wykwalifikowanym technikiem. • Filtr węglowy nie jest zużyty (gdy okap pracuje jako pochłaniacz).
Okap wyłączył się	Upewnij się, że: <ul style="list-style-type: none"> • zasilanie nie jest odcięte. • bezpiecznik wielobiegunowy nie został aktywowany.

Wszelkie prace konserwacyjne przy Państwa urządzeniu powinny być wykonywane przez sprzedawcę lub innego wykwalifikowanego technika, który jest autoryzowanym przedstawicielem urządzeń danej marki. Podczas kontaktowania się z serwisem technicznym należy podać pełne dane urządzenia (model, typ i numer seryjny).

Informacje te znajdują się na tabliczce znamionowej (patrz rysunek powyżej)

Serwis posprzedazowy



Brandt	
Model:	
Service code:	
Supplier code:	
Supply voltage:	220-240V~ 50/60Hz
Motor power:	
Lighting:	
Power max:	
Service center - CS69526 F 95060 CERGY PONTOISE CEDEX Made in Poland	
EN 60335-2-31	
	

Brandt

Oficjalny dystrybutor marki Brandt w Polsce:
RANKOR AGD, sp. z o. o.
Wincentego Styczyńskiego 22, 41-500 Chorzów
Polska

Serwis gwarancyjny i pogwarancyjny
tel: +48 603 749 562
email: serwis@rankor-agd.pl

Sprzedaż części zamiennych:
tel: +48 603 749 562
email: serwis@rankor-agd.pl

www.agd-rankor.pl