

# Brandt



INSTRUKCJA OBSŁUGI PL

PIEKARNIK



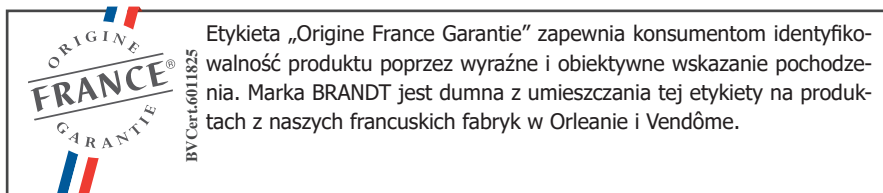
Szanowni Klienci,

Serdecznie dziękujemy za zaufanie okazane naszej firmie poprzez dokonanie zakupu produktu marki **BRANDT**.

Produkt ten został zaprojektowany i wytworzony myśląc o was, waszym stylu życia i potrzebach - nasza firma zawsze stara się spełnić wszystkie oczekiwania swoich klientów. Opracowaliśmy go, wykorzystując całość naszej wiedzy, ducha innowacyjności oraz pasję, która stanowi kluczowy czynnik naszej działalności od ponad 60 lat.

Starając się wciąż w lepszy sposób spełniać oczekiwania naszych klientów, dział obsługi klienta naszej firmy bierze pod uwagę wszystkie Państwa uwagi i udziela odpowiedzi na jakiegokolwiek pytania lub sugestie.

Prosimy o kontaktowanie się z naszą firmą za pośrednictwem witryny **[www.brandt.com](http://www.brandt.com)**, na której publikowane są informacje dotyczące naszych najnowszych innowacji, a także wszelkie użyteczne informacje dodatkowe.



<https://brandt.com/>



**Uwaga:**

**Przed uruchomieniem urządzenia należy dokładnie przeczytać niniejszą instrukcję instalacji i obsługi, aby szybciej zapoznać się z zasadami jego działania.**



<b>BEZPEČNOSTNÍ POKYNY</b> .....	4
<b>ŽIVOTNÍ PROSTŘEDÍ A ÚSPORA ENERGIE</b> .....	7
Prostředí .....	7
<b>INSTALACE SPOTŘEBIČE</b> .....	8
Volba umístění a instalace .....	8
Elektrické připojení .....	9
<b>POPRODEJNÍ SERVIS</b> .....	10
Intervence .....	10



**SĄ TO WAŻNE WSKAZÓWKI BEZPIECZEŃSTWA, KTÓRE NALEŻY DOKŁADNIE PRZECZYTAĆ I ZACHOWAĆ DO WYKORZYSTANIA W PRZYSZŁOŚCI.**

*Niniejsza instrukcja jest również dostępna do pobrania na stronie*

Po odbiorze dostarczonego urządzenia należy natychmiast je rozpakować. Sprawdzić ogólny wygląd urządzenia. Wpisać wszelkie ewentualne zastrzeżenia na potwierdzeniu dostawy i zachować jego jeden egzemplarz.

— Urządzenie to jest przeznaczone do użytku domowego i podobnego, takiego jak: Kuchenki przeznaczone dla pracowników sklepów, biur i w innych miejscach pracy. Gospodarstwa rolne. Używanie przez gości hotelowych, motelowych i innych obiektów mieszkalnych; pokoje gościnne.

— Urządzenie może być używane przez dzieci w wieku powyżej 8 lat i osoby, o ograniczonych możliwościach fizycznych, czuciowych lub umysłowych lub pozbawionych doświadczenia lub wiedzy, jeżeli są one pod nadzorem lub wcześniej otrzymały instrukcje dotyczące pewnej obsługi urządzenia i zrozumiały zagrożenia, którym mogą podlegać. Dzieci nie mogą wykorzystywać urządzenia do zabawy. Czyszczenie i konserwacja nie mogą być wykonywane przez dzieci pozostawione bez dozoru.

— Należy nadzorować dzieci, aby upewnić się, że nie bawią się urządzeniem.

**OSTRZEŻENIE:** Urządzenie i jego elementy dostępne podczas używania go stają się gorące. Należy uważać, żeby nie dotykać elementów grzejnych znajdujących się wewnątrz piekarnika. Dzieci w wieku poniżej 8 lat należy trzymać z dala od urządzenia, chyba że znajdują się pod stałym nadzorem. Wykonywanie czynności związanych z konserwacją lub naprawą, które wymagają zdjęcia pokrywy zabezpieczającej przed ekspozycją na energię mikrofal, stwarza zagrożenie dla wszystkich osób nie będących osobami wykwalifikowanymi.

Płyny i inne produkty nie powinny być podgrzewane w hermetycznie zamkniętych pojemnikach, ponieważ mogą eksplodować.

Dzieci mogą korzystać z piekarnika bez nadzoru wyłącznie jeżeli otrzymały uprzednio odpowiednie wskazówki, dzięki którym mogą to zrobić w bezpieczny sposób i zrozumieć zagrożenia wynikające z niewłaściwego użytkowania.

Jeżeli piekarnik pracuje w trybie



kombinowanym, zaleca się, by dzieci korzystały z piekarnika wyłącznie pod nadzorem osób dorosłych z powodu generowanych temperatur.

— Używać tylko przyborów kuchennych przeznaczonych do stosowania w kuchenkach mikrofalowych.

— W czasie podgrzewania produktów spożywczych w plastikowych lub papierowych pojemnikach należy uważnie nadzorować kuchenkę z powodu ryzyka zapalenia.

— W przypadku pojawienia się dymu należy kuchenkę wyłączyć i odłączyć od zasilania oraz pozostawić zamknięte drzwiczki w celu stłumienia ewentualnych płomieni.

— Podgrzewanie napojów w kuchenke mikrofalowej może doprowadzić do gwałtownego wytrysnięcia wrzącego płynu i z tego względu trzeba zachować szczególną ostrożność przy wyjmowaniu naczyń.

— Zawartość butelek do karmienia dzieci i słoiczków z pożywieniem dla niemowląt należy rozmieszać lub wstrząsnąć i sprawdzić temperaturę przed podaniem do zjedzenia, żeby uniknąć oparzeń.

— Metalowe naczynia na produkty spożywcze i napoje nie mogą być używane w kuchenke mikrofalowej.

— Nie zaleca się podgrzewania

w kuchenke mikrofalowej jajek w skorupkach oraz całych jajek ugotowanych na twardo, ponieważ mogą eksplodować nawet po zakończeniu gotowania.

— Urządzenie jest zaprojektowane do pieczenia przy zamkniętych drzwiczkach.

— Kuchenka mikrofalowa jest przeznaczona wyłącznie do podgrzewania produktów spożywczych i napojów.

Suszenie produktów spożywczych lub odzieży oraz podgrzewanie poduszek grzewczych, pantofli, gąbek, mokrej odzieży oraz innych artykułów podobnego rodzaju grozi odniesieniem obrażeń, zapłonem i pożarem.

**OSTRZEŻENIE:** Jeżeli drzwiczki lub uszczelka drzwiczek są uszkodzone, nie wolno korzystać z piekarnika do chwili wykonania naprawy przez wykwalifikowaną osobę.

— Zaleca się regularne czyszczenia piekarnika i usuwanie wszelkich śladów po żywności.

— Jeżeli urządzenie nie jest utrzymywane w czystości, jego powierzchnia może ulec zniszczeniu i skrócić nieodwracalnie czas eksploatacji urządzenia oraz doprowadzić do niebezpiecznych sytuacji.



## WAŻNE ZALECENIA BEZPIECZEŃSTWA

- Nie używać urządzenia do czyszczenia parą.
- Nie stosować do czyszczenia szklanych drzwi piekarnika ściernych preparatów czyszczących ani twardych metalowych drapaków, ponieważ można porysować powierzchnię i spowodować pęknięcie szkła.

Gniazdko prądu powinno być dostępne po instalacji.

Musi być możliwe odłączenie urządzenia od sieci zasilania za pomocą wtyczki podłączonej do gniazdka lub poprzez użycie wyłącznika zamontowanego na stałe w instalacji zgodnie z obowiązującymi zasadami. Przewód zabezpieczający (zielono-żółty) musi być podłączony do wtyku uziemienia gniazdka zasilania lub do wtyku uziemienia instalacji.

Jeśli kabel zasilania jest uszkodzony, powinien zostać wymieniony przez producenta, jego serwis posprzedażny lub osoby o podobnych kwalifikacjach w celu uniknięcia zagrożenia.

Ustawić piekarnik wewnątrz szafki w taki sposób, aby odległość od sąsiedniego mebla wynosiła co najmniej 10 mm. Mebel do zabudowy kuchenki powinien być

wykonany materiału odpornego na wysoką temperaturę (lub pokryty takim materiałem). Dla zapewnienia większej stabilności należy przymocować piekarnik w szafce za pomocą 2 śrub w przewidzianych do tego otworach.

Urządzenie powinno być zainstalowane na wysokości powyżej 850 mm od podłogi.

Aby uniknąć przegrzania, urządzenia nie należy montować za drzwiami ozdobnymi.



### ŚRODOWISKO

Materiały opakowaniowe tego urządzenia nadają się do recyklingu. Weź udział w ich recyklingu, a tym samym pomóż chronić środowisko, umieszczając je w przeznaczonych do tego celu pojemnikach komunalnych.



Twoje urządzenie zawiera również wiele materiałów nadających się do recyklingu. Dlatego jest oznaczony tym logo, aby wskazać, że zużytych urządzeń nie należy mieszać z innymi odpadami.

Recykling urządzeń organizowany przez Twojego producenta będzie zatem prowadzony na najlepszych warunkach, zgodnie z obowiązującą europejską dyrektywą dotyczącą zużytego sprzętu elektrycznego i elektronicznego.

Skontaktuj się z ratuszem lub sprzedawcą, aby uzyskać informacje o punktach zbiórki używanych urządzeń znajdujących się najbliżej Twojego domu.

Dziękujemy za współpracę w ochronie środowiska



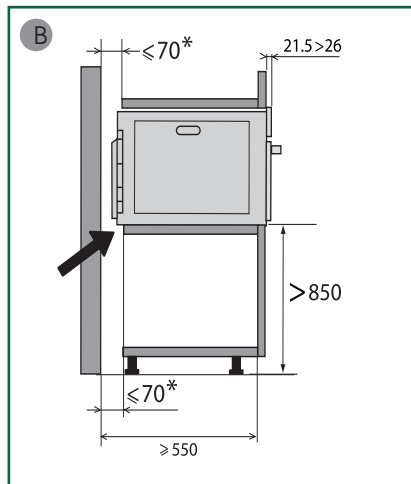
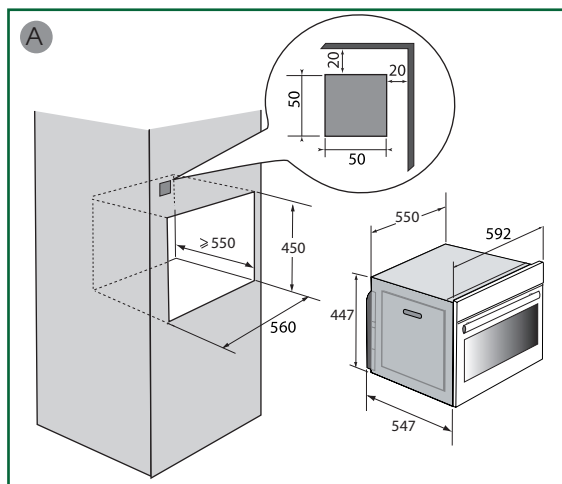
## WYBÓR MIEJSCA INSTALACJI I WBUDOWANIA

Schematy określają wymiary mebla, w którym zmieści się Państwa piec. Urządzenie to może być zainstalowane w kolumnie (rys. A i B). W tym celu należy wywiercić w ścianie korpusu otwór  $\varnothing 2$  mm, aby zapobiec rozszczepianiu się drewna. Przymocować piekarnik za pomocą 2 śrub (2).



### Rada :

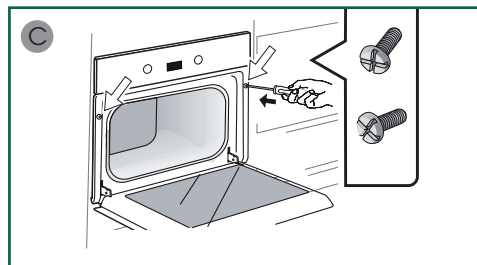
**Aby mieć pewność, że instalacja jest zgodna z wymaganiami, nie wahaj się wezwać specjalisty od urządzeń.**



### ! Uwaga:

To urządzenie musi być zainstalowane na wysokości większej niż 850 mm od podłogi. Może być zainstalowany w kolumnie, jak pokazano na schemacie montażowym (rys. A).

Jeżeli dno szafki jest otwarte, przestrzeń pomiędzy ścianą a płytą, na której spoczywa piekarnik, musi wynosić maksymalnie 70 mm\* (rys. B).







## POŁĄCZENIE ELEKTRYCZNE

Piekarnik należy podłączyć za pomocą standardowego kabla zasilającego z 3 przewodami o przekroju  $1,5 \text{ mm}^2$  (1 faza + 1 N + uziemienie), który należy podłączyć do sieci 220 ~ 240 V poprzez gniazdo. Norma IEC 60083 lub wielobiegowe urządzenie odłączające zgodnie z zasady instalacji.

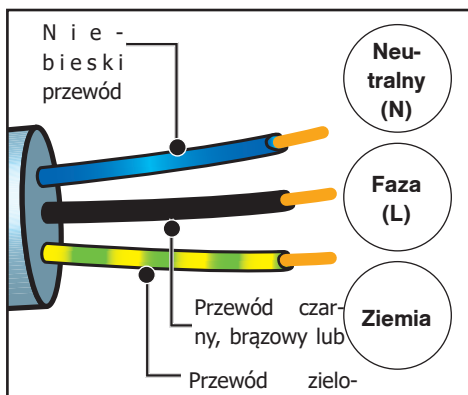
### **Ostrzeżenie**

**Przewód ochronny (zielono-żółty) jest połączony do zacisku urządzenia i musi być połączony z uziemieniem instalacji. Bezpiecznik instalacyjny musi mieć 16 amperów.**

Nie możemy ponosić odpowiedzialności w przypadku wypadku lub zdarzenia wynikającego z nieistniejącego, wadliwego lub nieprawidłowego uziemienia lub w przypadku niewłaściwego podłączenia.

### • **Przed pierwszym użyciem**

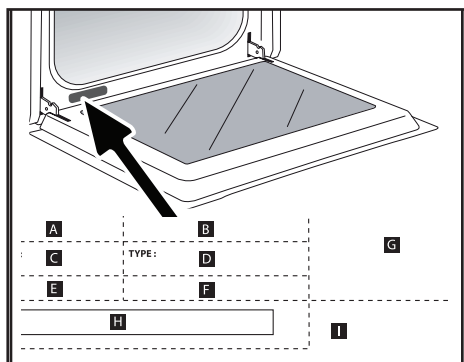
Nie należy używać aparatu natychmiast (należy odczekać około 1 do 2 godzin) po przeniesieniu go z zimnego do ciepłego miejsca, ponieważ kondensacja pary wodnej może spowodować nieprawidłowe działanie.





## PRACE NAPRAWCZE

Ewentualne interwencje przy urządzeniu powinny być wykonywane przez osoby wykwalifikowane, autoryzowane przez markę. Aby ułatwić rozwiązanie problemu, podczas rozmowy z serwisem naprawczym należy podać kompletne dane referencyjne posiadanego urządzenia (nazwa handlowa, numer serwisowy, numer seryjny). Informacje te znajdują się na tabliczce znamionowej.



- B: Nazwa handlowa
- C: Numer serwisowy
- H: Numer seryjny

## ORYGINALNE CZĘŚCI ZAMIENNE

Podczas prac naprawczych należy żądać używania wyłącznie **oryginalnych części zamiennych**.

